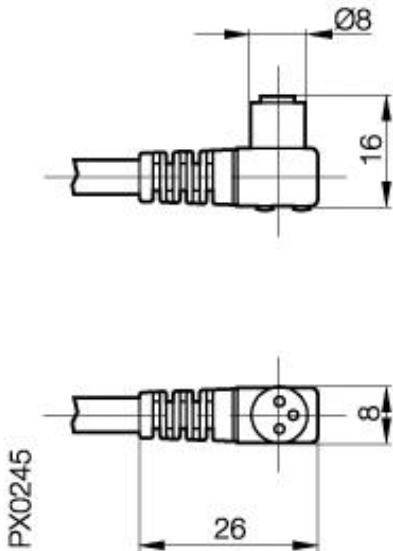


## Zubehör: Steckverbinder BKS-S 40-4-



### Allgemeine Daten

Ausführung  
Verwendung

Fabrikat  
Umgebungstemperatur  
Funktionsanzeige  
Betriebsspannungsanzeige

Steckverbinder, gewinkelt, 3-pol.  
mit Sensoren mit  
Anschlußvariante S49(DC, PNP,  
Ø8mm)  
Lumberg  
-25°C...+70°C  
ja  
ja

### Mechanische Daten

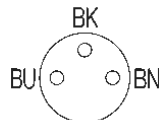
Abmessung BxHxT oder DxT  
Werkstoff  
Schutzart nach IEC 60529  
Kabelauführung  
Adernquerschnitt

26x16x8  
Gehäuse Polyester TPU  
IP65  
fest angespritzt, LiYY-0  
3 x 0,34mm<sup>2</sup>

### Elektrische Daten

Betriebsspannung

10...30V DC



Datenblattnummer::

Begriffsbestimmungen siehe Hauptkatalog  
Wenn nicht anders angegeben,  
Werte nach IEC 60947-5-2 (DIN EN60947-5-2)

Balluff GmbH  
Schurwaldstraße 9  
D-73765 Neuhausen a.d.F.  
Telefon (07158) 173-0 Telefax (07158) 5010

Datenblatt by CD-ROM - 04/2007

**BALLUFF**  
sensors worldwide